



GOOD
DESIGN

WINNER OF
GOOD DESIGN AWARD 2008



Elemento

BUILT-IN HOB SERIES

ELEMENTS OF INNOVATIVE STYLE



Timer Function
For Mega Flame Burner



煤氣
Towngas

TGC

ELEMENTO BUILT-IN HOB

TRJB11MT-C

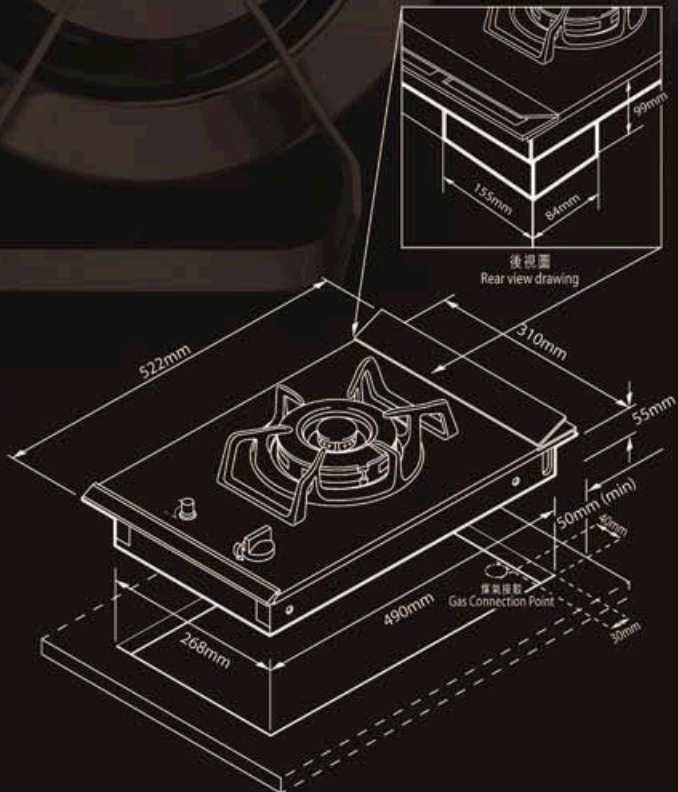
MEGA FLAME BURNER



MEGA FLAME BURNER

極炎火爐頭

- Mega-flame double ring burner with extra powerful gas rating up to 6.0kW
「極炎火」雙環爐頭，火力特強，最高可達6.0千瓦
- Independent simmer flame control facilitates different cooking needs
獨立芯火調校，配合不同烹調需要



Model 型號	TRJB11MT-C
Dimensions 整體尺寸 H高 * x W闊 x D深 (mm毫米 / inch吋) *Height to pan support 高度至爐架	164 x 310 x 522 6.5 x 12.2 x 20.6
Cut-out dimensions 櫥櫃開孔尺寸 W闊 x D深 (mm毫米 / inch吋)	268 x 490 10.6 x 19.3
Gas consumption 用氣量 Max. / Min. - MJ / hr (kW) 最高 / 最低 - 兆焦耳 / 小時 (千瓦)	21.6 (6.0) / 1.1 (0.3)
Weight 重量 kg (lb) 千克 (磅)	9.4 (20.7)
Electrical supply 電源供應	1.5V 'D' Size Alkaline Battery x 2 1.5 伏特 'D' 型鹼性電池 x 2
Colour and material 顏色及物料	Black ceramic glass with silver aluminium frame 黑色陶瓷玻璃面配銀色鋁合金框架
Country of origin 原產地	Japan 日本

ELEMENTO BUILT-IN HOB

TRJB11N-C

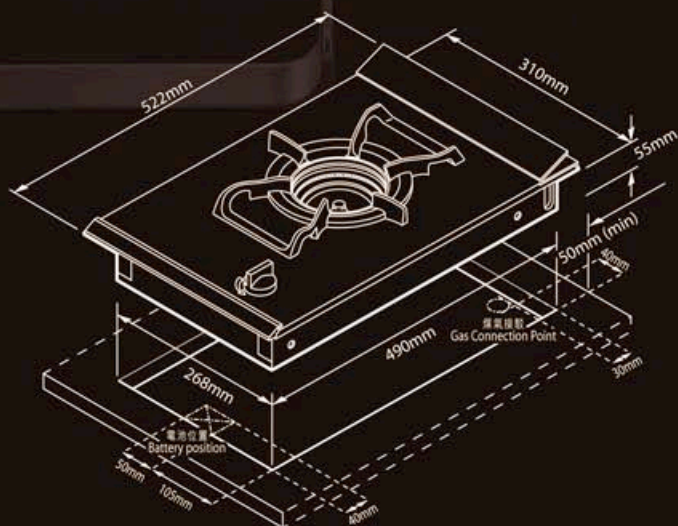
INNER FLAME BURNER



INNER FLAME BURNER

內炎火爐頭

- Inner-flame burner to give even and concentrated heat
「內炎火」爐頭設計，火力均勻集中
- High efficiency to save energy
提高煮食效率，更能節省能源



Model 型號	TRJB11N-C
Dimensions 整體尺寸 H高 * x W闊 x D深 (mm 毫米 / inch 吋) *Height to pan support 高度至爐架	95 x 310 x 522 3.7 x 12.2 x 20.6
Cut-out dimensions 櫥櫃開孔尺寸 W闊 x D深 (mm 毫米 / inch 吋)	268 x 490 10.6 x 19.3
Gas consumption 用氣量 Max. / Min. - MJ / hr (kW) 最高 / 最低 - 兆焦耳 / 小時 (千瓦)	15.1 (4.2) / 1.8 (0.5)
Weight 重量 kg (lb) 千克 (磅)	6.0 (13.2)
Electrical supply 電源供應	1.5V 'C' Size Battery x 1 1.5 伏特 'C' 型乾電池 x 1
Colour and material 顏色及物料	Black ceramic glass with silver aluminium frame 黑色陶瓷玻璃面配銀色鋁合金框架
Country of origin 原產地	Japan 日本

ELEMENTO BUILT-IN HOB

TRJB12S-C

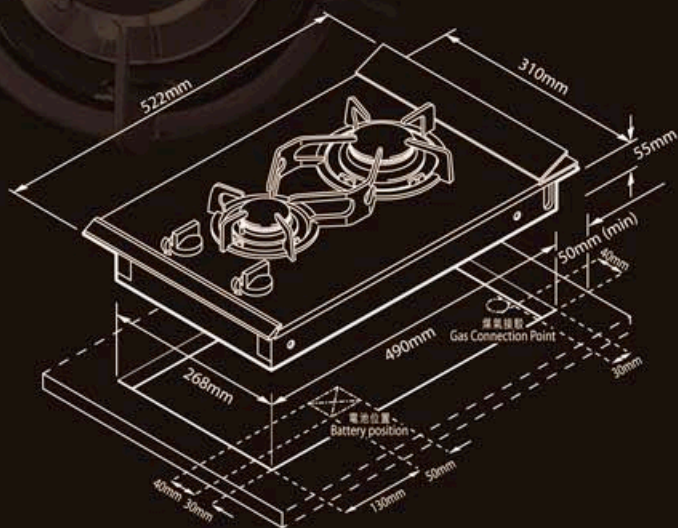
SEALED BURNERS



SEALED BURNERS

密封式爐頭

- Sealed burners design facilitates cleaning of any spills
密封式爐頭設計，防止溢瀉汁液流進爐內，易於清潔
- Contain large and small burners to cater different cooking style
大小爐頭備有不同火力，方便不同煮食方式



Model 型號	TRJB12S-C
Dimensions 整體尺寸 H高 * x W闊 x D深 (mm毫米 / inch吋) *Height to pan support 高度至爐架	125 x 310 x 522 4.9 x 12.2 x 20.6
Cut-out dimensions 櫥櫃開孔尺寸 W闊 x D深 (mm毫米 / inch吋)	268 x 490 10.6 x 19.3
Gas consumption 用氣量 Max. / Min. - MJ / hr (kW) 最高 / 最低 - 兆焦耳 / 小時 (千瓦)	Large Burner 大爐頭 10.1 (2.8) / 2.2(0.6) Small Burner 小爐頭 5.4 (1.5) / 1.1(0.3)
Weight 重量 kg (lb) 千克 (磅)	7.7 (16.9)
Electrical supply 電源供應	1.5V 'C' Size Battery x 1 1.5 伏特 'C' 型乾電池 x 1
Colour and material 顏色及物料	Black ceramic glass with silver aluminium frame 黑色陶瓷玻璃面配銀色鋁合金框架
Country of origin 原產地	Japan 日本

ELEMENTO BUILT-IN HOB

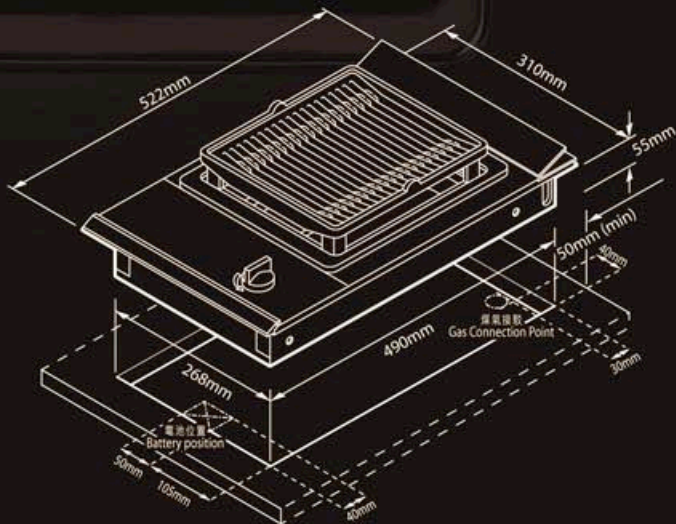
TRJB11G-C

GRILL BURNER



GRILL BURNER
燒烤爐頭

- Healthy and convenient flame grilling with specially designed grill plate to divert excess oil
特製燒烤板可導走多餘油分，帶來健康方便的明火燒烤體驗
- Two detachable drip pans to facilitate easy cleaning
設有兩個易拆式爐碟盛載燒烤液汁，方便清潔

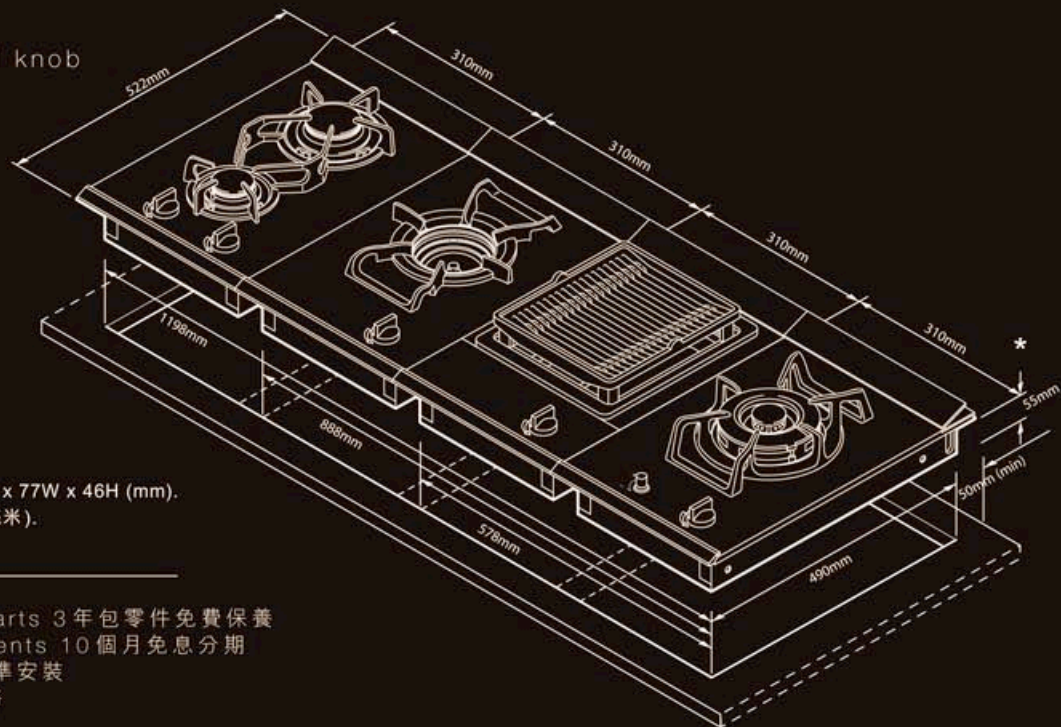


Model 型號	TRJB11G-C
Dimensions 整體尺寸 H高 * x W闊 x D深 (mm 毫米 / inch 吋) *Height to pan support 高度至爐架	104 x 310 x 522 4.1 x 12.2 x 20.6
Cut-out dimensions 櫥櫃開孔尺寸 W闊 x D深 (mm 毫米 / inch 吋)	268 x 490 10.6 x 19.3
Gas consumption 用氣量 Max. / Min. - MJ / hr (kW) 最高 / 最低 - 兆焦耳 / 小時 (千瓦)	7.9 (2.2) / 5.8 (1.6)
Weight 重量 kg (lb) 千克 (磅)	7.4 (16.3)
Electrical supply 電源供應	1.5V 'C' Size Battery x 1 1.5 伏特 'C' 型乾電池 x 1
Colour and material 顏色及物料	Black ceramic glass with silver aluminium frame 黑色陶瓷玻璃面配銀色鋁合金框架
Country of origin 原產地	Japan 日本

Elemento



- Winner of Japanese Good Design Award 2008
榮獲日本「Good Design Award 2008」設計大獎
- Domino-type built-in hobs to enable combination choice
單件式煮食爐系列可隨意組合及安裝
- Fusing European aesthetic design with Asian cooking style
揉合歐洲美學設計及亞洲煮食方式
- Sophisticated design with noble appearance suits any stylish kitchen
外型高貴時尚，適合任何型格廚房
- Schott ceramic glass top from Germany
德國名牌Schott優質陶瓷玻璃面
- Superior pan support made of stainless steel
精製不銹鋼爐架
- Ergonomically designed metal knob
人體工學設計金屬旋鈕



* Remarks on model TRJB11MT-C:

- 註: TRJB11MT-C型號
- has a rear 99mm high base tray.
爐具底座後部為99毫米高。
- uses a remote battery box with dimension 90L x 77W x 46H (mm).
使用外置電池盒，尺寸為90長 x 77闊 x 46高(毫米)。

- Free 3-year warranty including parts 3年包零件免費保養
- 10 monthly interest-free installments 10個月免息分期
- Free standard installation 免費標準安裝
- Free delivery service 免費送貨服務

For Enquiries or To Place Order 查詢或訂購

RM/BH/0511

Any Towngas Customer Centre or Towngas Avenue 各煤氣客戶中心及名氣廊
Sales Enquiry Hotline 產品銷售熱線 2963 3000 www.towngasappliance.com